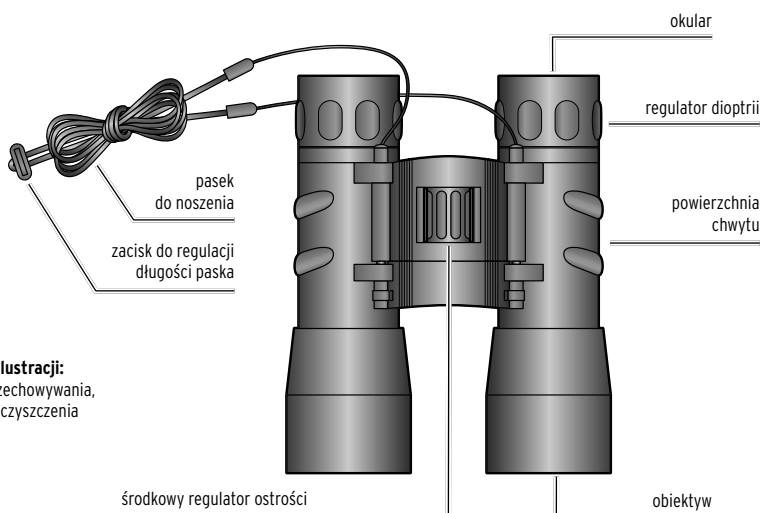


Lornetka kieszonkowa

pl Instrukcja obsługi

Niebezpieczeństwo utraty wzroku!
Nigdy nie patrzeć przez lornetkę na słońce ani w kierunku słońca!



Nie ujęto na ilustracji:
torebka do przechowywania,
ściereczka do czyszczenia

Model: 210489
Numer artykułu: 681 752
Producent:
Premier Intertrade GmbH,
Kirchenstraße 7,
21244 Buchholz i.d.N.,
Germany (Niemcy)

Użytkowanie

Wskazówki bezpieczeństwa



Należy dokładnie przeczytać wskazówki bezpieczeństwa i używać produktu wyłącznie zgodnie z niniejszą instrukcją obsługi, aby uniknąć urazów ciała lub uszkodzeń sprzętu. Niniejszą instrukcję należy zachować do późniejszego wykorzystania. W razie zmiany właściciela produktu należy przekazać również tę instrukcję.

Przeznaczenie

Lornetka służy do powiększania obrazu podczas obserwacji zjawisk przyrodniczych. Jest ona przeznaczona do użytku prywatnego i nie nadaje się do celów komercyjnych. Należy uszanować prywatność innych osób. Nie zaglądać przy użyciu lornetki np. do mieszkań.

Niebezpieczeństwo dla dzieci - ryzyko uduszenia itp.

- Ze względu na drobne elementy, które mogą zostać połknięte, oraz pasek do noszenia, który stwarza niebezpieczeństwo uduszenia, lornetka nie nadaje się do użytku przez małe dzieci.
- Dzieci nie mogą mieć dostępu do materiałów opakowaniowych. Istnieje m.in. niebezpieczeństwo uduszenia!
- Lornetki wolno używać wyłącznie pod nadzorem dorosłych.

Niebezpieczeństwo uszkodzenia, a nawet utraty wzroku

Niebezpieczeństwo utraty wzroku! Nigdy nie kierować lornetki na słońce! Obserwacja słońca przez powiększające przyrządy optyczne powoduje natychmiastowe i nieodwracalne uszkodzenie wzroku. Uszkodzenia te mogą być bezbolesne. W rezultacie obserwator może je stwierdzić dopiero wtedy, gdy jest już za późno. Dlatego pod żadnym pozorem nie wolno podczas obserwacji kierować lornetki na słońce ani w kierunku słońca.

Ostrzeżenie przed pożarem

Nie wystawiać lornetki na bezpośrednie działanie promieni słonecznych. Soczewki mogą skupić światło i w razie styku z łatwopalnymi materiałami spowodować pożar.

Szkody materialne

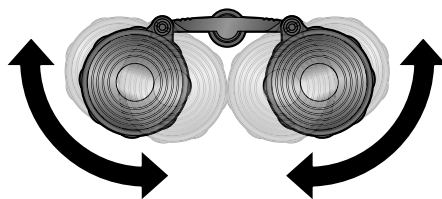
- Nie wolno rozbierać lornetki na części. W razie potrzeby należy skontaktować się z zakładem specjalistycznym.
- Należy chronić lornetkę przed temperaturami powyżej 40°C.



NIEBEZPIECZEŃSTWO - ryzyko utraty wzroku

Nigdy nie patrzeć przez lornetkę na słońce ani w kierunku słońca! Niebezpieczeństwo utraty wzroku!

Dostosowanie okularów do rozstawu oczu



- Trzymając lornetkę obiema dłońmi, przysunąć okulary do oczu i spojrzeć przez nie na wybrany obiekt.

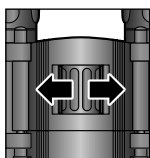


- Tak wyregulować rozstaw okularów, aby podczas patrzenia przez lornetkę obraz w polu widzenia był widoczny w postaci koła.

Regulacja dioptrii

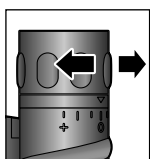
- Spojrzeć przez okulary.

- Zamknąć prawe oko.



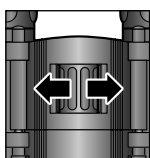
- Środkowy regulator ostrości obracać tak długo, aż obraz widoczny lewym okiem będzie ostry i wyraźny.

- Otworzyć prawe oko i zamknąć lewe.



- Obracać regulator dioptrii dotąd, aż obserwowany obiekt stanie się ostry i wyraźny.

Przeprowadzanie obserwacji



- Skierować lornetkę na wybrany obiekt.
- Ustawić ostrość środkowym regulatorem ostrości.

Objaśnienia dotyczące powiększenia 12 x 32:

- Pierwszy parametr (tu 12) oznacza stopień, o jaki obserwowany przez lornetkę obiekt wydaje się większy (względnie bardziej przybliżony) niż podczas obserwacji gołym okiem.
- Druga wartość (tu 32) opisuje średnicę soczewek obiektywu w milimetrach. Im większa owa średnica, tym więcej światła wpada do układu optycznego lornetki i tym jaśniejszy będzie powiększony obraz.

Czyszczenie

WSKAZÓWKA - ryzyko szkód materialnych

Płynem do czyszczenia nie należy nigdy spryskiwać samych soczewek, tylko niestrzępiącą się ściereczkę.

- Przetrzeć okulary i obiektyw ściereczką do czyszczenia lub inną niestrzępiącą się szmatką. Nie wywierać przy tym zbyt dużego nacisku.
- Jeżeli pozostały jeszcze jakieś zanieczyszczenia, zwilżyć ściereczkę płynem do czyszczenia okularów lub czystym alkoholem (spirytusem) i jeszcze raz przetrzeć okulary oraz obiektyw.
- Chronić lornetkę przed kurzem oraz wilgocią i przechowywać ją w torebce dostarczonej w komplecie.
- Przed schowaniem produktu po użyciu należy oczekiwać aż wyschnie, w szczególności, jeśli poziom wilgotności powietrza jest wysoki oraz po przeniesieniu produktu z zimnego miejsca w ciepłe.

Dane techniczne

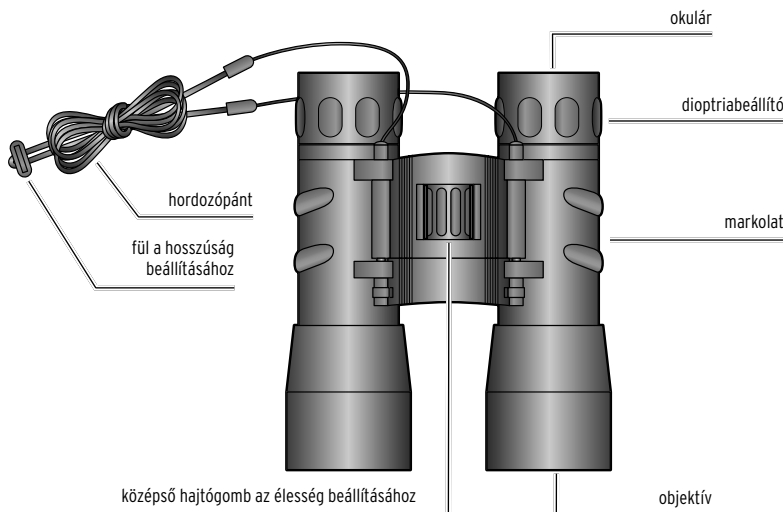
Model:	210489
Numer artykułu:	681 752
Średnica obiektywu:	32 mm
Powiększenie:	12-krotne
Temperatura otoczenia:	od -20°C do +40°C
Producent:	Premier Intertrade GmbH, Kirchenstraße 7, 21244 Buchholz i.d.N., Germany (Niemcy)

W ramach doskonalenia produktu zastrzegamy sobie prawo do wprowadzania zmian w jego konstrukcji i wyglądzie.

Zsebtávcső

hu Használati útmutató

Megvakulás veszélye!
Soha ne nézzen a távcsővel a napba vagy a nap közelébe!



Kép nélkül:
tárolótáska,
tisztítókendő

Modell: 210489
Cikkszám: 681 752
Gyártó:
Premier Intertrade GmbH,
Kirchenstraße 7,
21244 Buchholz i.d.N.,
Germany (Németország)

Használat

Biztonsági előírások



Figyelmesen olvassa el a biztonsági előírásokat, és az esetleges sérülések és károk elkerülése érdekében csak az útmutatóban leírt módon használja a terméket. Őrizze meg az útmutatót, hogy szükség esetén később ismét át tudja olvasni. Amennyiben megvált a termék-től, az útmutatót is adja oda az új tulajdonosnak.

Rendeltetés

A távcső a természetben folytatott megfigyelések felnagyítására szolgál. A termék magánjellegű felhasználásra alkalmas, üzleti célokra nem használható. Tartsa tiszteletben mások magánéletét. Ne nézzen be vele például lakásokba.

Veszély gyermekek esetében – fulladásveszély vagy hasonló veszélyek

- A távcsőt kisgyermek nem használhatja, mert lenyelhető apró részekkel rendelkezik, és a hordozópánt következtében megfojtás veszélye áll fenn.
- Ne engedje, hogy a csomagolóanyag gyermekek kezébe kerüljön. Többek között fulladásveszély áll fenn!
- Gyermekek csak felnőtt felügyelete mellett használhatják a távcsövet.

Veszély - a szem károsodásától a megvakulásig

- Megvakulás veszélye!
Soha ne fordítsa a távcsövet a nap felé!
A nap nagyító optikán keresztüli nézése azonnali és visszafordíthatatlan szemkárosodáshoz vezet. Ez gyakran fájdalommentes, így a szemlélő a károsodást csak akkor veszi észre, amikor már késő. Ezért tehát soha fordítsa a távcsövet a napba vagy a nap közelébe.

Vigyázat - tűzveszély

- A távcsövet soha ne tegye ki közvetlen napsugárzásnak. A lencsék összegyűjthetik a fényt és meggyújthatnak vele gyúlékony anyagokat.

Anyagi károk

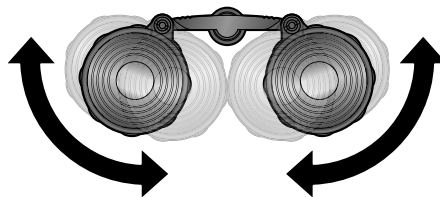
- A távcsövet ne szerelje szét. Szükség esetén forduljon szakszervizhez.
- Ne tegye ki a távcsövet 40 °C feletti hőmérsékletnek.



VESSZÉLY - megvakulás veszélye

Soha ne nézzen a távcsővel a napba vagy a nap közelébe! Megvakulás veszélye!

Szemtávolság beállítása



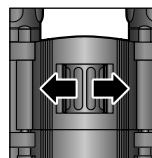
- Tartsa mindkét kezével a távcsövet, és nézzen bele az okulárokon keresztül.



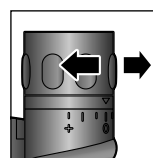
- Mozgassa úgy a távcsövet a markolatoknál fogva, hogy belenézve csak egy kört lásson.

Dioptria beállítása

- Nézzon a távcsőbe az okulárokon keresztül.
- Csukja be a jobb szemét.



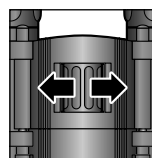
- Tekerje el a központi élességállító hajtógombot mindaddig, amíg a bal szemével éles és világos képet nem lát.



- Nyissa ki a jobb szemét, és csukja be a bal.

- Tekerje addig a dioptriabeállítót, amíg a tárgyat tisztán és élesen nem látja.

Megfigyelés



- Irányítsa a távcsövet a kívánt tárgyra.
- A központi élességállítóval állítsa be az élességet.

Útmutató a 12 x 32-es nagyításhoz:

- Az első érték (itt 12) annak a foka, amennyivel nagyobbak, illetve közelebbinek látszik a tárgy a szabad szemmel történő megfigyeléshez képest.
- A második érték (itt 32) az objektívlencsék átmérőjét adja meg mm-ben. Ezek minél nagyobbak, annál több fényt jut át az üvegen, és annál világosabbnak tűnik a kép.

Tisztítás

TUDNIVALÓ - anyagi károk

A tisztítófolyadékot soha ne közvetlenül a lencsére fújja, hanem egy nem bolyhosodó kendőre.

- Az okulárokat és az objektíveket törölje át a lencsetisztító kendővel vagy más, nem bolyhosodó kendővel. Eközben ne gyakoroljon nyomást a fenti alkatrészekre.
- Esetleges visszamaradt szennyeződések esetén szemüvegtisztító folyadékkal vagy tiszta alkohollal (spirittussal) nedvesítse meg a kendőt, és ismételve meg az eljárást.
- Óvja a távcsövet portól, nedvességtől, és a mellékelt táskában tárolja.
- A használat után - különösen, ha magas a levegő páratartalma, vagy ha hideg környezetből melegbe ment - várja meg, hogy a termék megszáradjon, csak azután pakolja el.

Műszaki adatok

Modell:	210489
Cikkszám:	681 752
Objektív átmérője:	32 mm
Nagyítás	12-szeres
Környezeti hőmérséklet:	-20 és +40 °C között
Gyártó:	Premier Intertrade GmbH, Kirchenstraße 7, 21244 Buchholz i.d.N., Germany (Németország)

Fenntartjuk magunknak a jogot, hogy a termékfejlesztés során műszaki és optikai változtatásokat hajtsunk végre az árucikken.